

MONOBALL KHO-F ISO TOP DN 80-125

Flanschenden mit ISO TOP Flansch

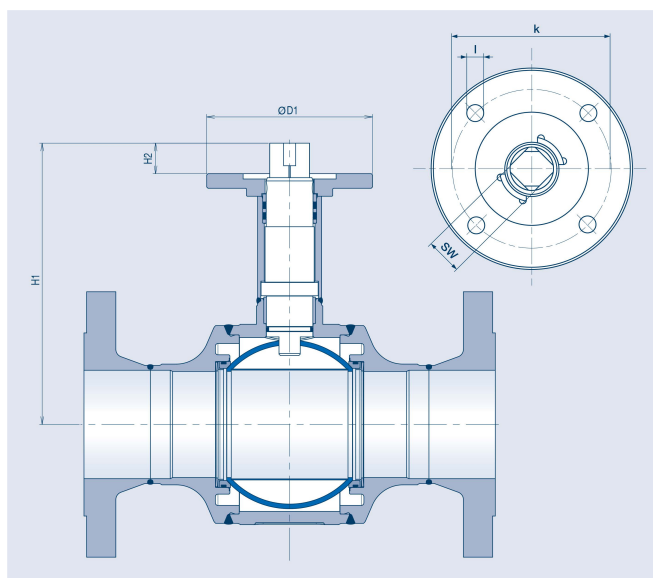
Produktdetails	<ul style="list-style-type: none"> » PN 40 » DN 80-125 und 100R80-150R125 » Gehäuse: 1.0619 » Kugel: 1.4308 / AISI 304L » Schaltwelle: 1.4104
-----------------------	--

Anschlüsse	Flanschanschluss nach EN 1092-1
-------------------	---------------------------------

Allgemeine Merkmale	<ul style="list-style-type: none"> » Vollverschweißter Kugelhahn mit vollem und reduziertem Durchgang » Zertifiziert nach EN 488:2019 » Schwimmend gelagerte Kugel » Ab DN 80 Hohlkugel mit Leitrohr » Hohe Widerstandskraft gegen Rohrleitungskräfte
----------------------------	--

Temperatur	-5°C bis +200°C
-------------------	-----------------

Abnahmeprüfung	<ul style="list-style-type: none"> » Sitzdichtheit: EN 12266-1 P12, Leckrate A » Dichtheit nach außen: EN 12266-1 P11 » Gehäusefestigkeit: EN 12266-1 P10
-----------------------	--



Automatisierung	Flanschanschluss nach ISO 5211 ermöglicht Direktaufbau eines Antriebs oder mittels Konsole
------------------------	--

Abmessungen	Baulänge nach EN 558-1, Grundreihe 1 ≤ DN 100, Grundreihe 27 ≥ DN 125
--------------------	---

Technische Daten - Volldurchgang

DN	PN	ISO Flansch	H1	H2	ØD1 F10	I F1	k F10	ØD1 F12	I F1	k F12	SW
80	40	F10/F12	212	25	125	11	102	150	13	125	22
100	40	F10/F12	227	25	125	11	102	150	13	125	22
125	40	F10/F12	256	28	125	11	102	150	13	125	27

Technische Daten - Reduzierter Durchgang

DN	PN	ISO Flansch	H1	H2	ØD1 F10	I F1	k F10	ØD1 F12	I F1	k F12	SW
100R80	40	F10/F12	212	25	125	11	102	150	13	125	22
125R100	40	F10/F12	227	25	125	11	102	150	13	125	22
150R125	40	F10/F12	256	28	125	11	102	150	13	125	27

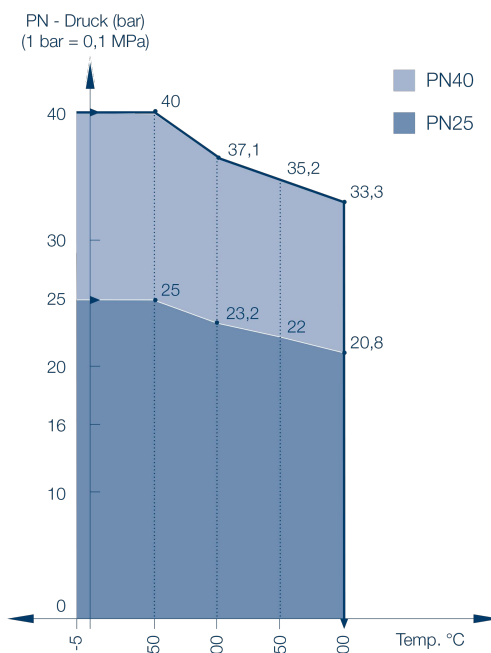
Industrien

Fernwärme | Stahl | Power | Geothermie | Öl & Gas | Chemische Industrie | Papier & Zellstoff | Energie | Speisen & Getränke | Pharma | Bergbau | Metall | Luft- und Raumfahrt | Wasser

MONOBALL KHO - STANDARD RANGE

Druck- und Temperaturdiagramme / Technische Daten

P-T Diagramm STANDARD RANGE KHO



Stückliste

Pos.	Anzahl	Bezeichnung	Material
1	1	Gehäuse	1.0619
2	2	Stutzen	S355J / S235J / 1.0619
3	1	Schaltwelle	1.4104
4	1	Kugel	1.4308 / AISI 304L
5	1	Domrohr	P235GH / P265GH
6	2	Tellerfeder	1.4310
7	2	Dichtringfassung	1.4301
8	2	Dichtring	KFC-25
9	2	O-Ring	FEPM
10	1	Lagerbuchse	St/Bz/PTFE
11	1	Beilage	KFC-15
12	2	O-Ring	FKM
13	2	Distanzstück	KFC-25
14	1	Distanzstück	1.4104
15	1	Knebelkerbstift	1.4305
16	1	Handgriff	1.4408
17	2	Anschweißrohr	P235GH / P265GH
17	2	Vorschweißflansch	P250GH
18	1	Tellerfeder	1.4310
19	1	Sechskantschraube	A4

